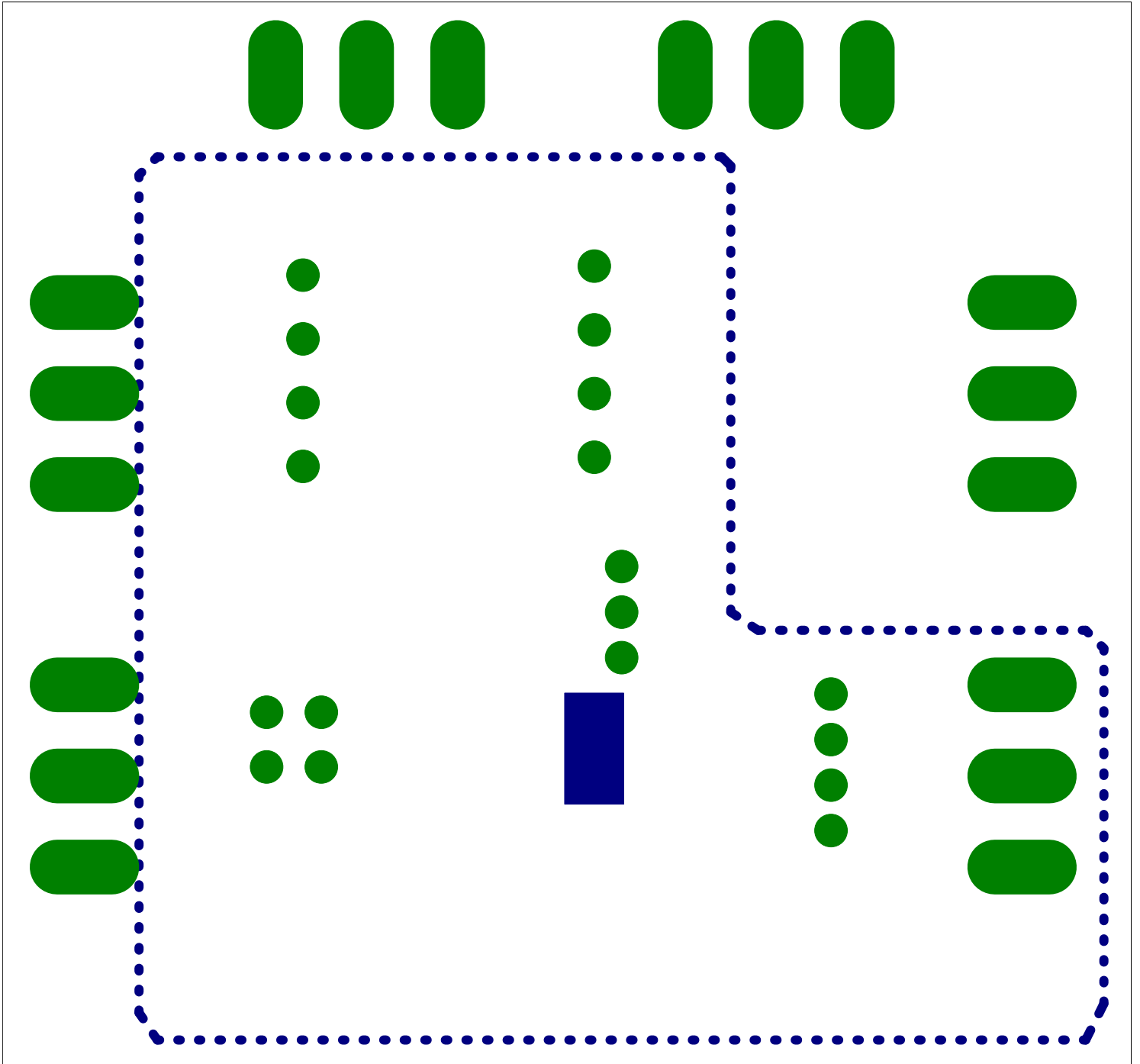
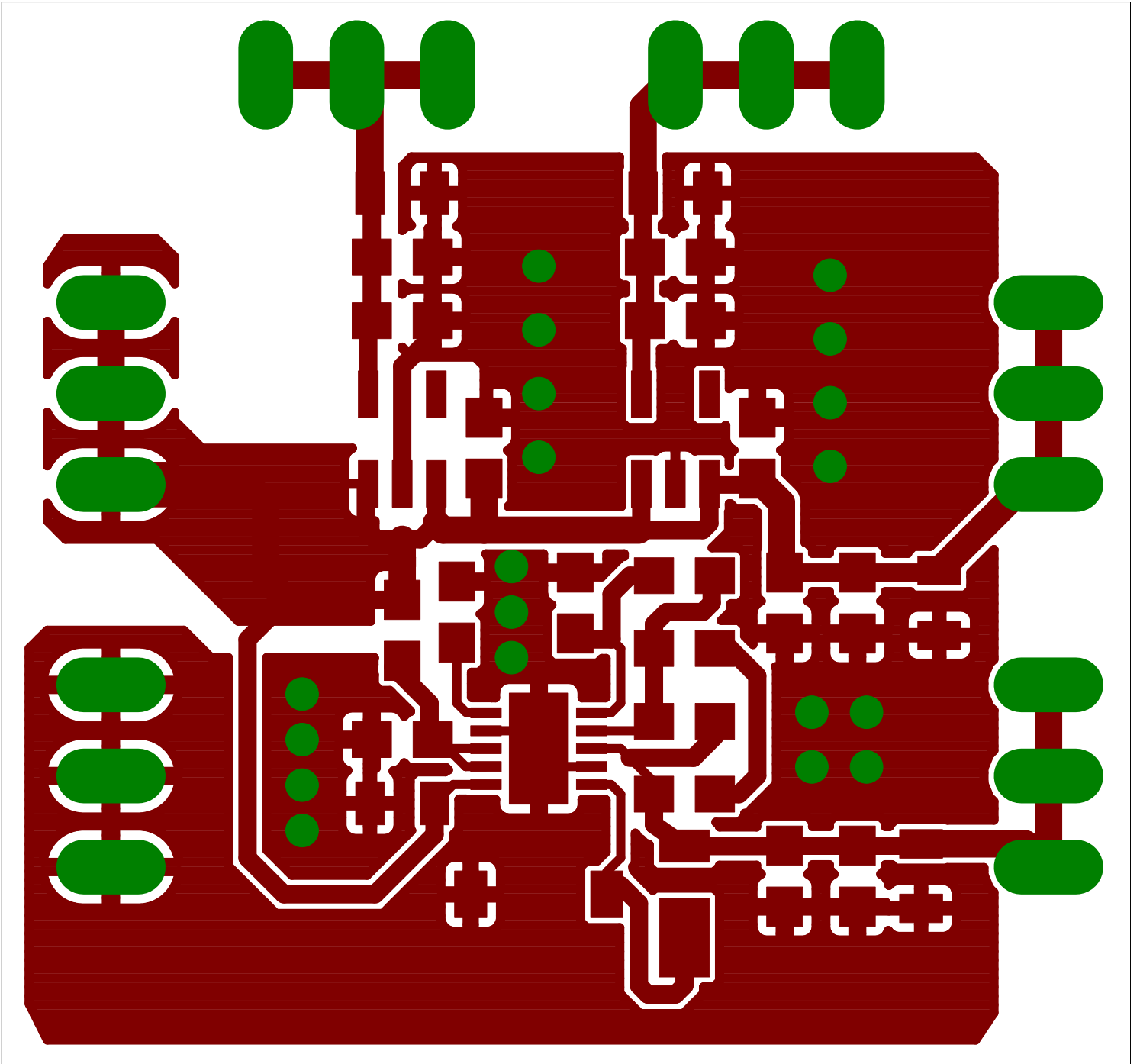


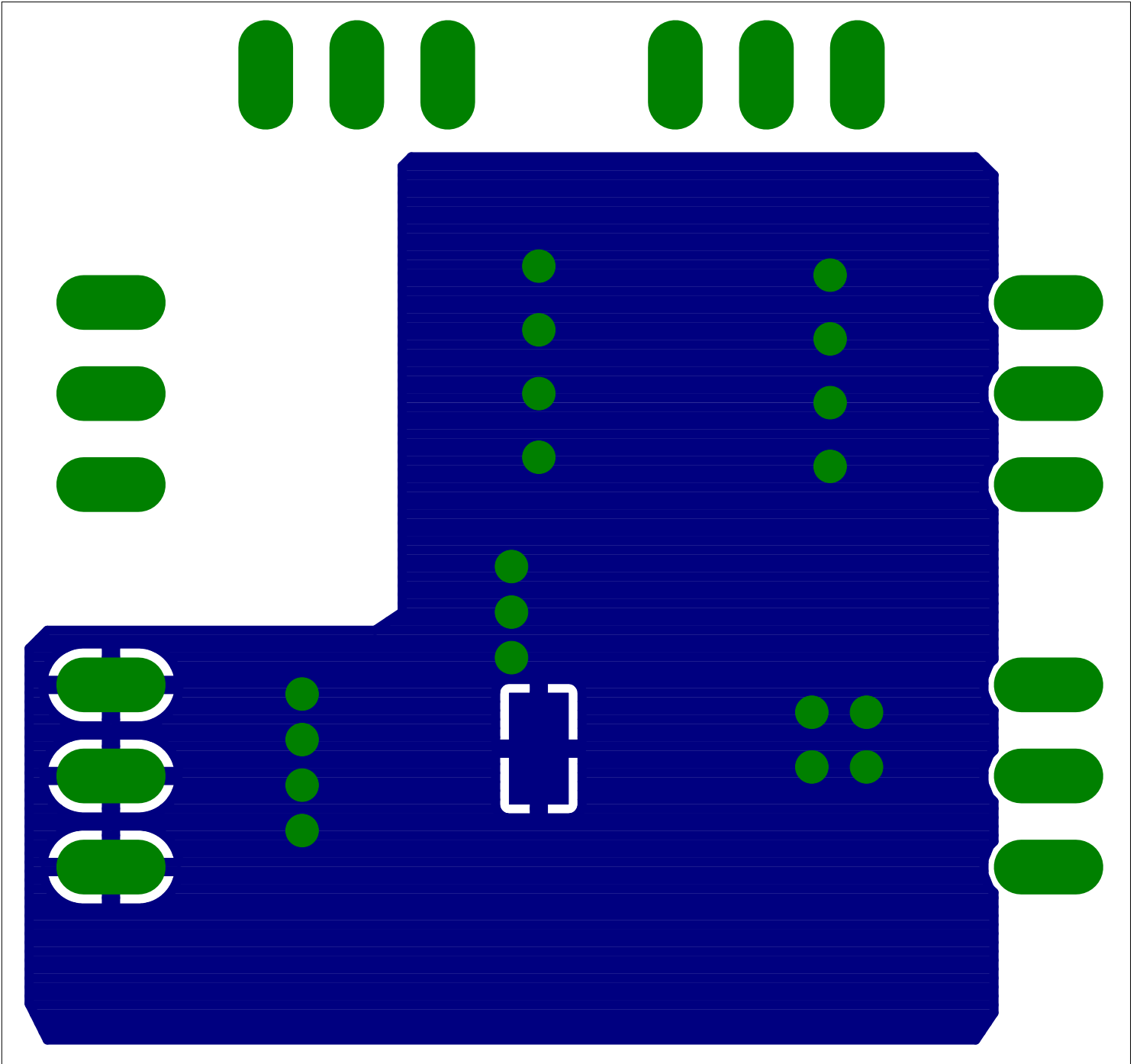
Bottom Layer

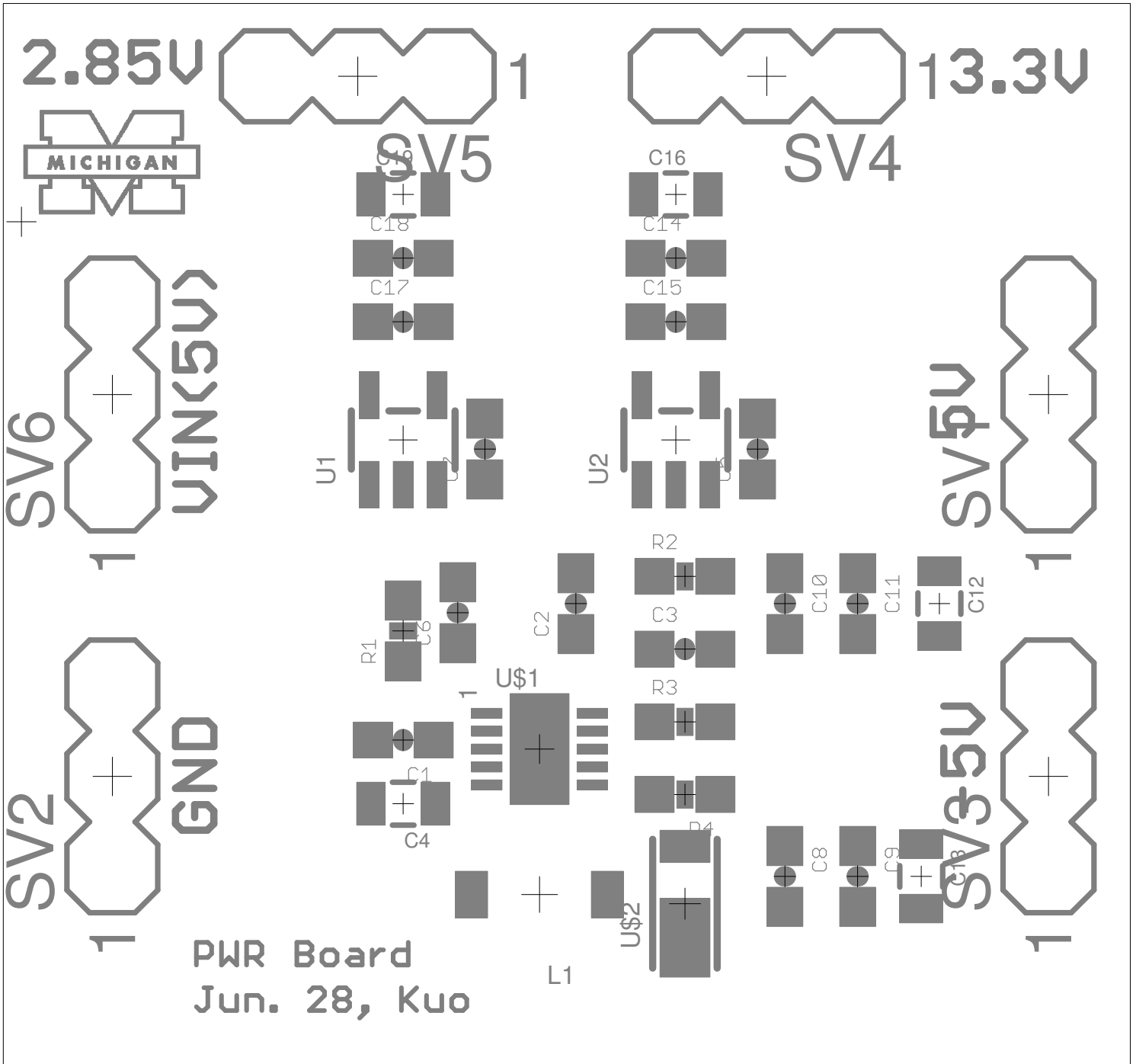


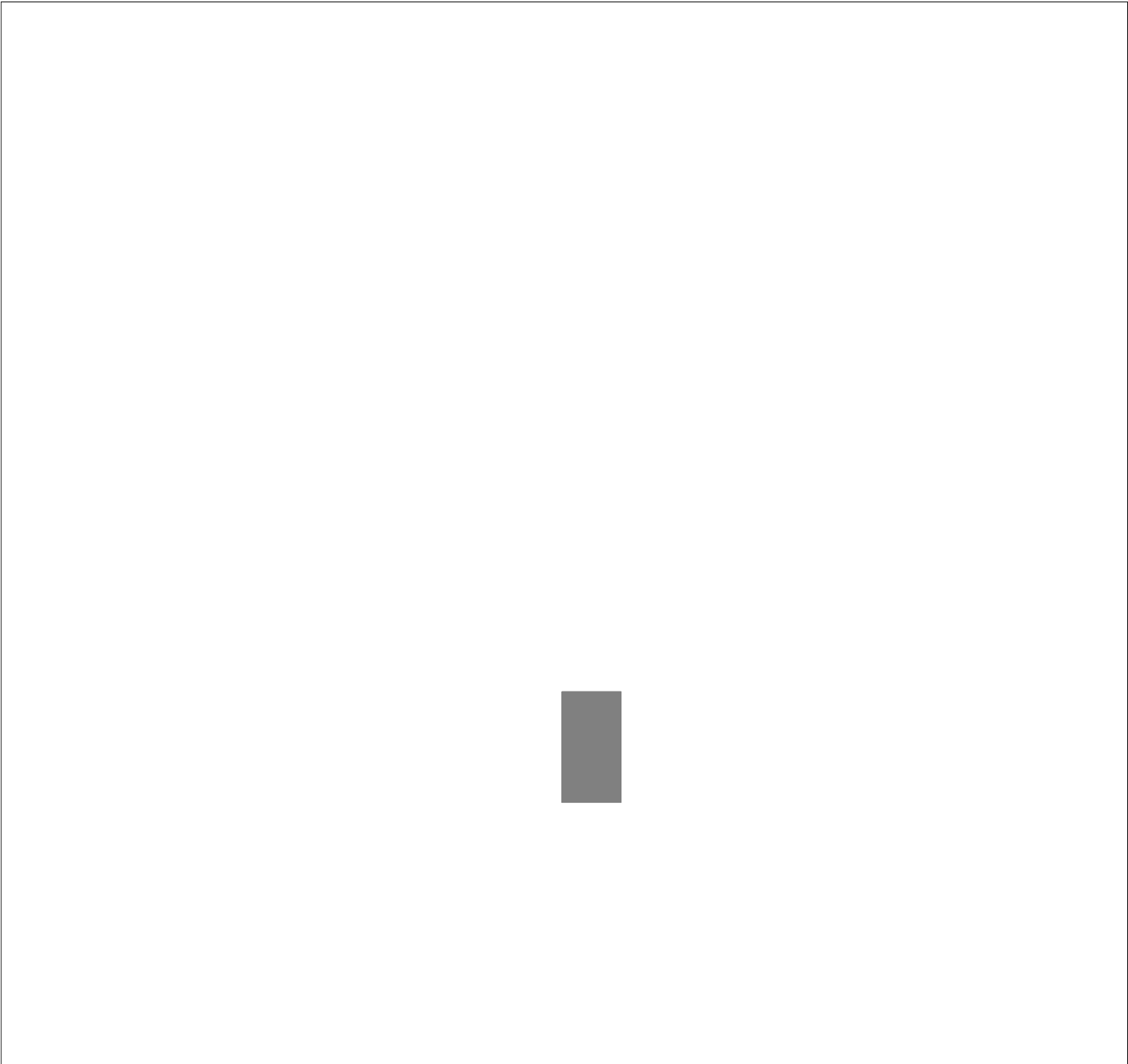
Top Copper Layer



Bottom Copper Layer

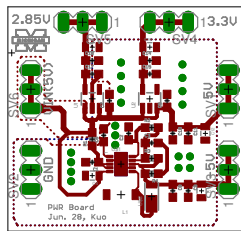




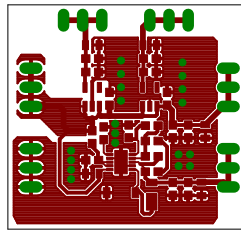




Top and Bottom Layers 1:1 Scale



Top Layer 1:1 Scale



Bottom Copper Layer 1:1 Scale

